

36 8910

код ОКП

РАССЕКАТЕЛЬ ПОТОКА
(РП-80, РП-100)

ПАСПОРТ

АНСЖ.1877.01ПС

1. ОСНОВНЫЕ СВЕДЕНИЯ И ТЕХНИЧЕСКИЕ ДАННЫЕ

1.1. Рассекатель потока (далее по тексту РП) предназначен для уменьшения турбулентности продукта при заполнении резервуара направляя поток выше подтоварной воды, шлама и препятствует попаданию внутрь посторонних предметов, ветоши и т. д.

1.2. РП устанавливается на нижнем конце трубопровода линии наполнения технологической системы резервуаров АЗС и резервуаров опасных производственных объектов нефтепродуктообеспечения.

1.3. РП изготавливается в климатическом исполнении УХЛ, категории размещения 5 по ГОСТ 15150-69, работает в интервале температур от минус 50°С до плюс 50°С.

ТЕХНИЧЕСКИЕ ДАННЫЕ	РП-80	РП-100	РП-80н	РП-100н
Условный диаметр прохода, Ду,мм	80	100	80	100
Потеря времени при сливе, не более, %.	5	5	5	5
Масса, не более, кг	2,5	3,5	2,6	3,7
Присоединительная резьба по ГОСТ 6357-81	Труб.3"	Труб. 4"	Труб.3"	Труб. 4"
Габаритные размеры, не более				
-диаметр, мм	105	124	105	124
-высота, мм	152	170	152	170
Шестигранник под ключ, мм	41			
Материал	Сталь углеродистая обыкновенного качества		Сталь коррозионностойкая	

Вероятность отказа не превышает 10^{-3} в год.

2. КОМПЛЕКТНОСТЬ

- 2.1. РП в сборе 1шт.
- 2.2. Паспорт 1шт.
- 2.3. Стопорный винты 2шт.

3. ГАРАНТИЯ ИЗГОТОВИТЕЛЯ.

Продукция сертифицирована.

Гарантия действительна при соблюдении потребителем условий хранения, транспортирования и эксплуатации.

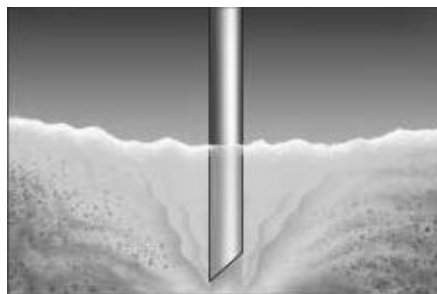
Гарантийный срок -12 месяцев со дня продажи изделия.

Назначенный срок службы - 20 лет.

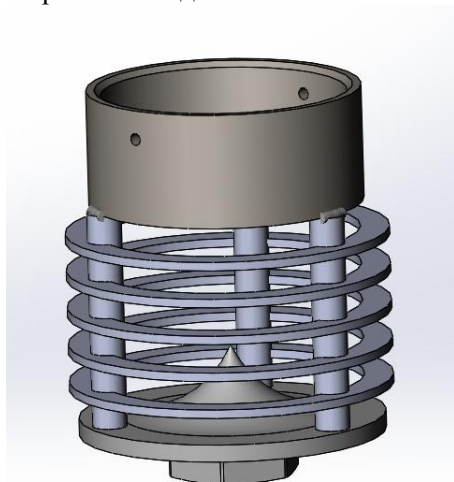
4. ЗАМЕТКИ ПО ЭКСПЛУАТАЦИИ И ХРАНЕНИЮ

4.1. Рассекатель потока представляет собой конструкцию, которая резко уменьшает турбулентность потока продукта при заполнении резервуара, чем обеспечивает надежность и долговечность фильтров.

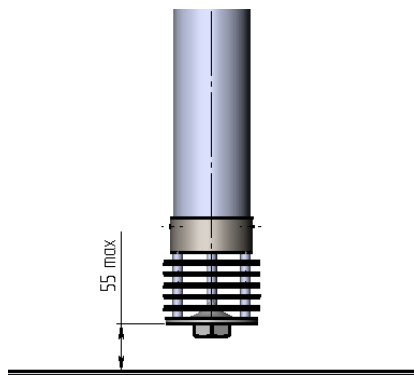




4.2. Рассекатель потока задерживает посторонние предметы, такие как тряпки, при попадании которой, он будет блокировать ее от попадания в резервуар, чем сократит поток настолько, чтобы предупредить водителя о проблеме и выключить операцию заполнения. Это позволит исправить ситуацию немедленно и не приведет к более дорогостоящей проблеме позже; например, когда тряпка попадет в насос.



Монтаж РП



5 ТЕХНИЧЕСКОЕ ОБСЛУЖИВАНИЕ

5.1 При эксплуатации производить осмотр не реже 1 раза в 2 года.

6. СВИДЕТЕЛЬСТВО О ПРИЕМКЕ

Рассекатель потока

РП-80	
РП-100	

соответствует комплекту конструкторской документации АНСЖ 1877.00.000 техническим условиям ТУ 3689-007-43512348-2009 и признан годным к эксплуатации.

Заводской № _____

Штамп ОТК _____

Дата приемки _____

7. СВЕДЕНИЯ ОБ УТИЛИЗАЦИИ

Для предотвращения загрязнения окружающей среды все отходы, образующиеся при эксплуатации подлежат обязательному сбору с последующей утилизацией в соответствии с требованиями законов Российской Федерации:

- № 52 – ФЗ от 30.03.1999 года (ред. от 30.12.2008 года) «О санитарно-эпидемиологическом благополучии населения»;

- № 7 – ФЗ от 10.01.2002 года (с изм. от 27.12.2009 года) «Об охране окружающей среды»;

- № 89 – ФЗ от 24.06.1998 года (в ред. 30.12.2008 года) «Об отходах производства и потребления».

8. ОСОБЫЕ ОТМЕТКИ

Предприятие-изготовитель оставляет за собой право вносить изменения, не ухудшающие технико-эксплуатационные показатели изделий.

8. СВЕДЕНИЯ О РЕКЛАМАЦИЯХ И ЗАВОДЕ ИЗГОТОВИТЕЛЕ.

Сведения о рекламациях отправлять на завод изготовитель ЗАО "АЗС Технология" по факсу: +7 (812)741-26-57 или по E-mail: info@azst.ru.

Адрес завода-изготовителя:

198320, Россия г. Санкт-Петербург, ул. Восстановления, д.66,
ЗАО «АЗС Технология».

Тел./факс +7 (812) 741-00-51, 741-26-57.

www.azst.ru

Паспорт соответствует ЕСКД ГОСТ 2.601-2006, ГОСТ 2.610-2006.

