

ФЛАГШТОК - МАЧТА ВП с баннерным плечом ТЕХНИЧЕСКОЕ ОПИСАНИЕ

1. ОБЩИЕ СВЕДЕНИЯ ОБ ИЗДЕЛИИ

- 1.1. Флагшток предназначен для повешения государственных, народных, организационных, фирменных и других флагов.
- 1.2. Флагшток служит для оформления автозаправочных станций, банков, спортивных комплексов, гос.учреждений и т.п.
- 1.3. Баннерное плечо позволяет демонстрировать флаг в развернутом виде независимо от погодных условий, что особенно актуально в безветренную погоду.

2. ОСНОВНЫЕ ТЕХНИЧЕСКИЕ ХАРАКТЕРИСТИКИ

- 2.1. Флагшток изготавливается из высокопрочного алюминиевого сплава и имеет защитное полимерное покрытие.
- 2.2. Флагшток состоит из двух труб, соединяемых между собой, стального основания с двумя центрирующими втулками, закладного элемента, поворотного устройства, навершия и баннерного плеча.
- 2.3. Конструкция и основные размеры флагштока представлены на рис.1.

макс.высота	- 9100 мм
диаметр	- 90 мм
масса	- 46,6 кг
макс.трансп.габарит	- 4700 мм

3. КОМПЛЕКТ ПОСТАВКИ

1. Труба флагштока	- 2 шт.	11. Хомут для флага	- 4 шт.
2. Стальное основание	- 1 шт.	12. Заглушка	- 2 шт.
3. Поворотное устройство	- 1 шт.	13. Шайба стопорная Ф 20	- 3 шт.
4. Навершие	- 1 шт.	14. Противовес с хомутом	- 1 шт.
5. Шнур	- 18 п.м.	15. Винт М6х20	- 2 шт.
6. Закладной элемент	- 1 шт.	16. Винт М5х12	- 4 шт.
7. Горизонтальная направляющая	- 1шт.	17. Гайка М 20	- 6 шт.
8. Вертикальная направляющая	- 1шт.	18. Шайба Ф 20	- 6 шт.
9. Хомут вертикальной направляющей верхний	- 1 шт.	19. Вертлюг	- 1 шт.
10. Хомут вертикальной направляющей нижний	- 1 шт.		

4. ПРАВИЛА УСТАНОВКИ И ПОЛЬЗОВАНИЯ

- 4.1. Флагшток устанавливается на бетонном основании с габаритами 700х700х1400 мм. Марка бетона В 15
- 4.2. Высота флагштока может быть уменьшена путем отрезания одной из его частей.
- 4.3. **Внимание!** Во время сильного ветра (более 10 м/с) опустить флаг. Во время ветра свыше 15 м/с необходимо немедленно снять флаг. Нарушение данных правил может привести к повреждению флагштока и потере гарантийных обязательств.

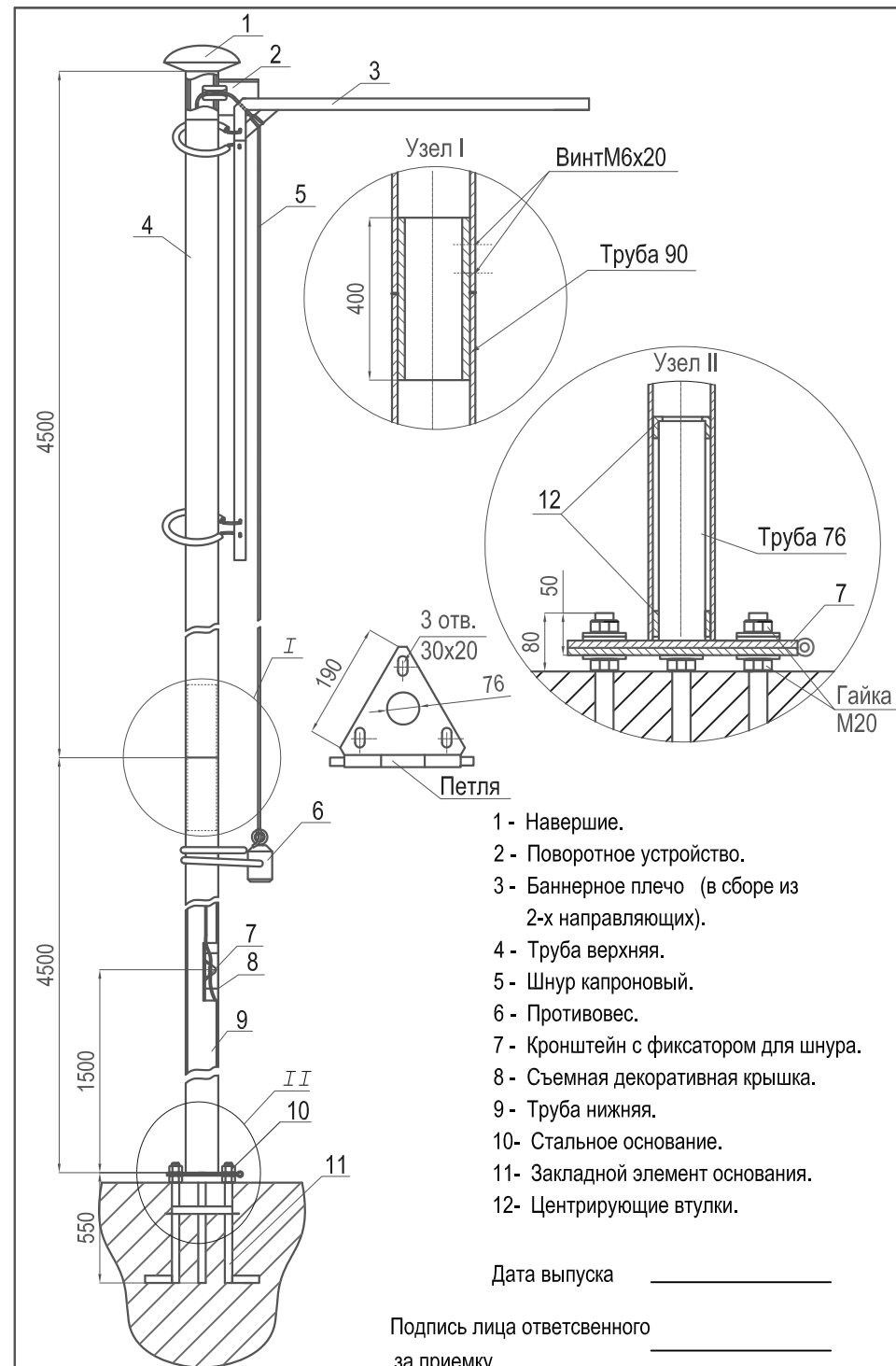


СХЕМА УСТАНОВКИ ФЛАГА

